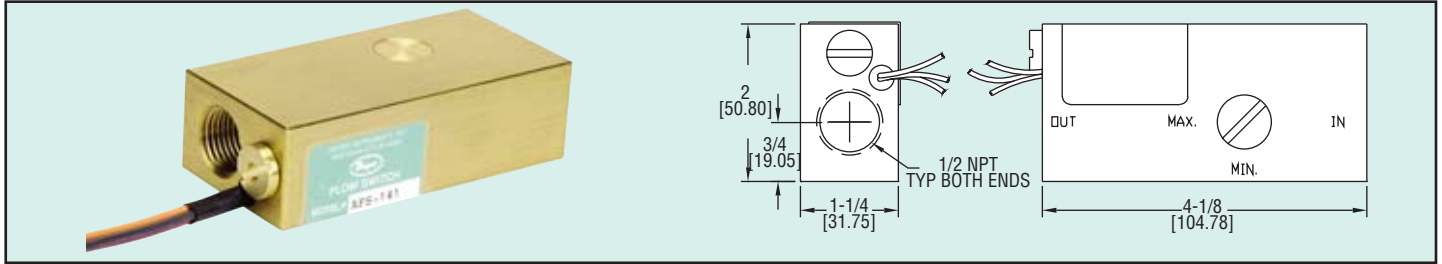




系列  
AFS

# 可调流量开关

适于油、水和气体，任意调节



AFS 系列可调流量开关可从外部进行调整，适于在冷却液流量中断时保护机械设备，在无润滑油时保护轴承，或者保证合适的空气流量。AFS 系列可任意设置设定值范围从 0.5 到 20GPM（压力高达 1000 psig），并且压降小，重复性高。AFS 封装在黄铜或不锈钢中，可用于水、兼容性液体、油和气体中。

### 技术指标

介质：兼容气体或液体  
 材质：外壳、活塞见型号表。弹簧：316 不锈钢，O 形环：Viton®，其它：环氧树脂  
 温度范围：-20 ~ 300°F (-29 ~ 149°C)，  
 -20 ~ 225°F (-29 ~ 107.2°C)（带聚砷活塞的）  
 压力范围：1000 psi (68 bar)  
 精度：±10%（设定值）  
 重复性：最大偏差为 ±1%  
 开关类型：单刀双掷  
 电气指标：20 VA。  
 电源接头：18 AWG, 24" (61 cm)，塑料护套线，1/2" NPT 外螺纹  
 导管连接  
 管线连接：1/2" NPT 内螺纹孔  
 安装定位：任意  
 设定值调整：液体：0.5 ~ 20 GPM (1.9 ~ 75.7 LPM)，气体：1.0 ~ 75 SCFM (28 to 2124 LPM) 在 5 psig 压力下  
 过滤要求：50 微米或更小  
 重量：2 lb, 11 oz (1.22 kg)  
 机构认证：UL, CSA, CE

### 库存型号

型号	介质	电气连接	活塞	外壳
AFS-131	油	引线	黄铜	黄铜
AFS-141	水	引线	聚砷	黄铜
AFS-151	液体	引线	316 不锈钢	316 不锈钢
AFS-231	气体	引线	黄铜	黄铜
AFS-251	气体	引线	316 不锈钢	316 不锈钢
AFS-132	油	1/2" NPT 导管	黄铜	黄铜
AFS-142	水	1/2" NPT 导管	Polysulfone	黄铜
AFS-152	液体	1/2" NPT 导管	316 不锈钢	316 不锈钢
AFS-232	气体	1/2" NPT 导管	黄铜	黄铜
AFS-252	气体	1/2" NPT 导管	316 不锈钢	316 不锈钢

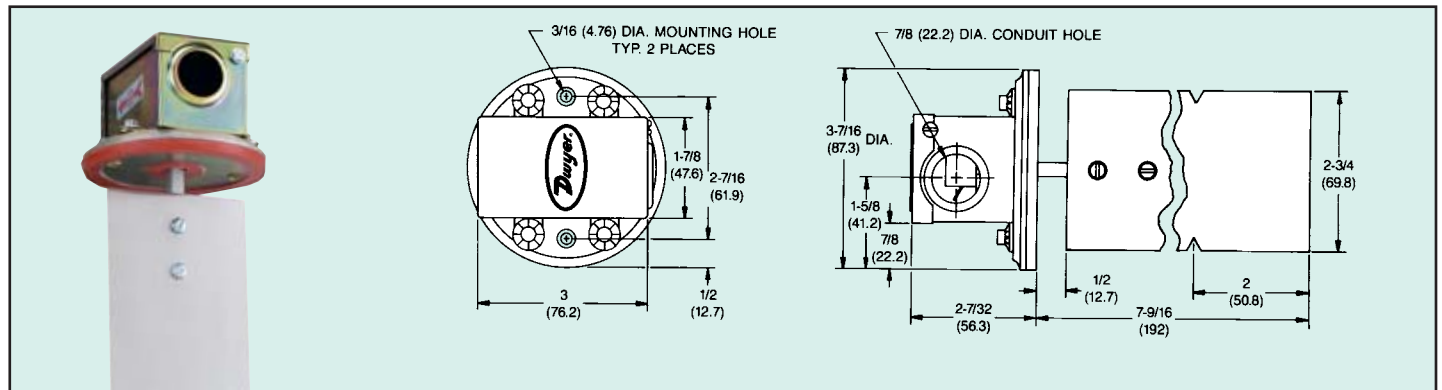
流量



型号  
530

# 气体流量开关

从 400 到 1600 FPM 可调整，不锈钢叶片



型号 530 空气流量开关灵敏度高，可靠性高，价格合理。特点为坚固的压铸主体，不锈钢叶片，单刀双掷快速开关。其现场可调整从 400 到 1600 FPM。安装快速简单，只需两个螺钉。叶片适用于 6 英寸或更大的管道中。

库存型号  
530 气体流量开关

可调范围为 400-1600 FPM，安装在水平管道顶端。

### 技术指标

介质：空气或非燃烧性气体  
 材质：咨询厂家  
 叶片：不锈钢  
 温度范围：180°F (82°C)  
 开关类型：单刀双掷  
 电气指标：125 VAC - 9.8 amp full load 58.8 amp locked rotor. 250 VAC - 4.9 amp full load 29.4 amp locked rotor. Pilot Rating: 470 VA at 125, 250 VAC. Resistive: 15 amp at 125, 250, or 480 VAC  
 电源接头：旋紧接线端  
 管线连接：7/8" 导管孔  
 安装定位：水平导管  
 设定值调整：螺丝  
 重量：1 lb, 1 oz (481.94 g)  
 机构认证：UL, CSA

注意事项：只能用于空气、非燃烧性或非腐蚀性气体。无防尘密封装置。

专利号：4,725,700