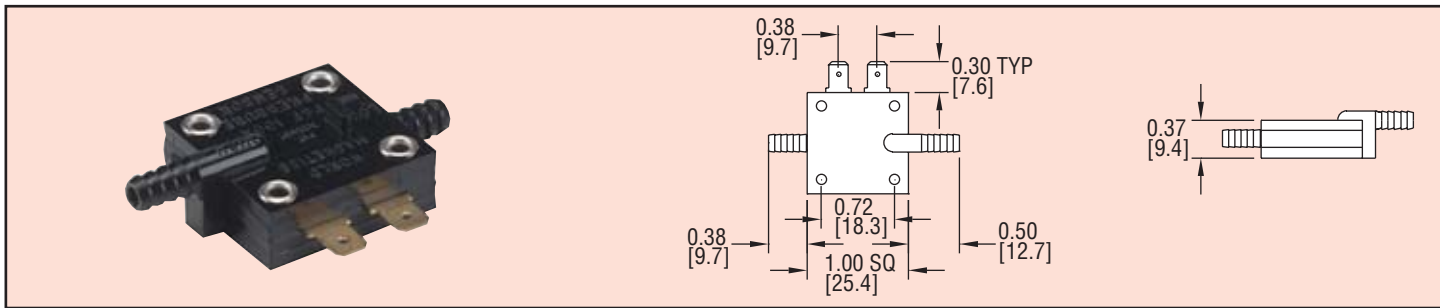




系列 MDS

微型差压开关

防冲击和震动，轻便紧凑，金触头



MDS 系列压力开关设计带有双重膜片可保护不受振动和冲击导致的错误动作。这个低成本的压力开关具有最少 2 千万次的寿命，而且有极其迅速的响应时间，最适合于 OEM 制造商应用。

技术指标

开关类型：双刀双掷常开
 开关介质：空气或兼容液体在“高”的这边
 压力范围：当设定点 <3.0 英寸水柱：8 psi；当设定点 >3.0 in H₂O：15 psi
 电流指标：40 mA resistive for life in excess of 20 million cycles.
 温度范围：40 至 150°F (4 至 66°C)
 电气接口：可快速拔出，金片插头
 压力接口：两个 1/8"-3/16" 内径管用软管接头
 外壳：聚碳酸酯
 膜片材质：聚亚安酯
 重量：小于 10 grams

库存型号

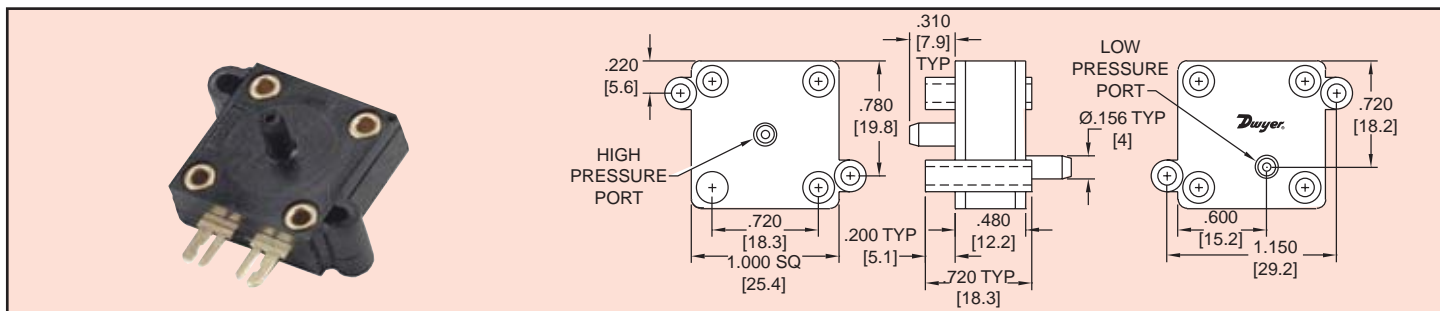
型号	设定点	型号	设定点
MDS-0	0.5 in. H ₂ O	MDS-7	8.0 in. H ₂ O
MDS-1	1.0 in. H ₂ O	MDS-8	10.0 in. H ₂ O
MDS-2	1.5 in. H ₂ O	MDS-10	15.0 in. H ₂ O
MDS-3	2.0 in. H ₂ O	MDS-12	30.0 in. H ₂ O
MDS-4	3.0 in. H ₂ O	MDS-14	50.0 in. H ₂ O
MDS-6	6.0 in. H ₂ O		



系列 MDA

微型可调差压开关

可调设定点从 0.1 至 100 英寸水柱



MDA 系列微型可调压力开关能测量差压。它能够现场调整设定点值，并且有金触头。空气或其它兼容流体可以在“高”端。轻便紧凑的尺寸使 MDA 非常适用于空间有限的场合。它可用于工业，采暖通风空调，泵和发动机控制，医药工业，汽车工业，游泳池和温泉行业。

技术指标

开关类型：双刀双掷常开
 开关介质：空气或兼容液体在“高”的这边
 压力范围：MDA-011：2 psi；MDA-111：4 psi；MDA-211：8 psi；MDA-311：15 psi
 电流指标：40 mA resistive
 温度范围：40 至 150°F (4 至 66°C)
 触头：18K 镀金
 电气连接：终端 - 0.187" x 0.20；插片（凹槽）用于快速插拔
 压力接口：光滑端口 5/32" 直径用于 1/8" 内径管
 外壳：聚碳酸酯
 膜片材质：聚碳酸酯
 工作电压：AC/DC - 30V 或对于阻抗负载稍小
 安装：使用 #4 螺丝通过安装耳安装或者 #2 螺旋通过安装孔安装
 重量：小于 10 克

库存型号

型号	设定点 英寸水柱 (毫巴)	
	最小	最大
MDA-011	0.1 (0.25)	0.5 (1.25)
MDA-111	0.5 (1.25)	2.0 (4.98)
MDA-211	2.0 (4.98)	15 (37.37)
MDA-311	15 (37.37)	100 (249.10)