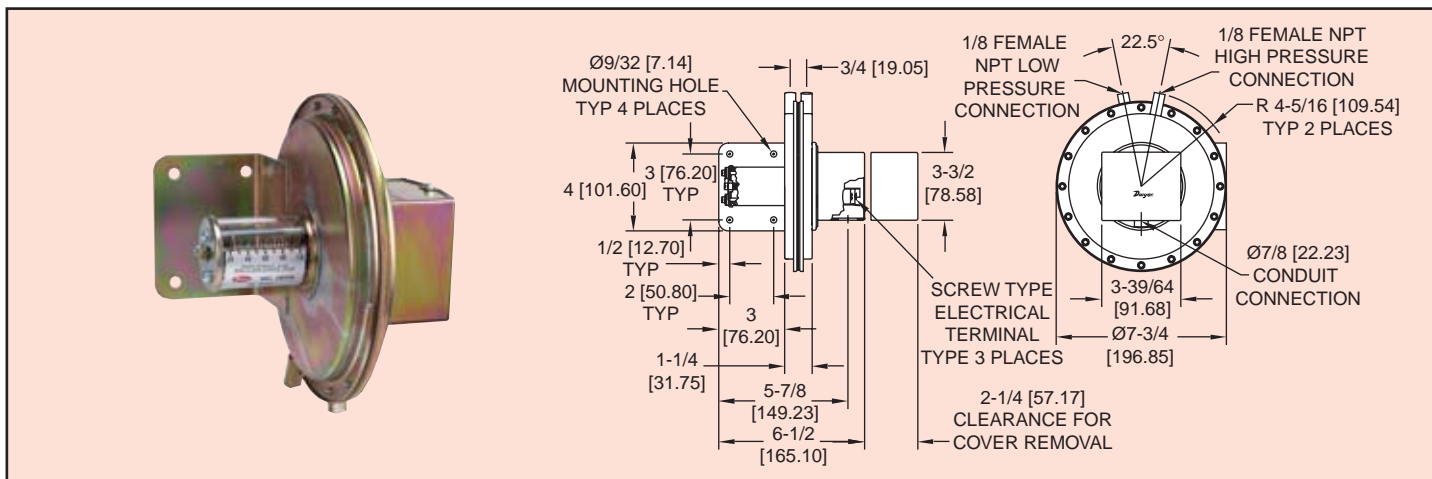




系列  
1640

# 高低两位动作，带盲区的浮动触点控制微差压开关

可观察的设定点调节...可调整盲区



1640 中独有的电开关设计是 Dwyer 又一创新。Dwyer 1640 型号差压开关集成了前页所提 1630 系列开关的特性。但是 1640 型号装配有一个单刀，双掷浮动触点开关(不是快速动作)，所以具有盲区开关的功能。下图示意展现了开关的动作过程。当压力变化时隔膜产生位移，并移动浮动触点来触发开关，在两个预设点之间的移动没有任何开关动作。当差压上升动作到预设点时，“高”电路将会关闭。当差压降到预设点时，“低”电路将会关闭。

一个典型的应用就是当系统中的静压达到要求的最大时，控制马达调节挡板，当静压下降到预先设定的最小值时。在控制马达来调节挡板使用 1640 型号开关的托皮管敏感元件可以使用同样的方法控制空气速率和维持管道空气补给量恒定。

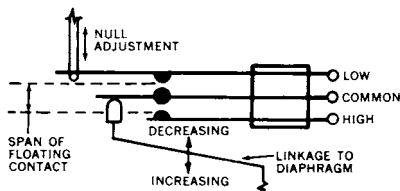
**注意：**因为开关的额定值非常小，所以 1640 开关总是和具有载流能力的继电器一起使用。

## 开关的调节

1640 型开关的“高”动作端在校准的刻度盘上显示在透明壳内。简单的用螺丝刀就可以在刻度调节到需要的设定点开关的“低”动作端调节是在开关顶部壳内设定盲区的宽度(见图)。

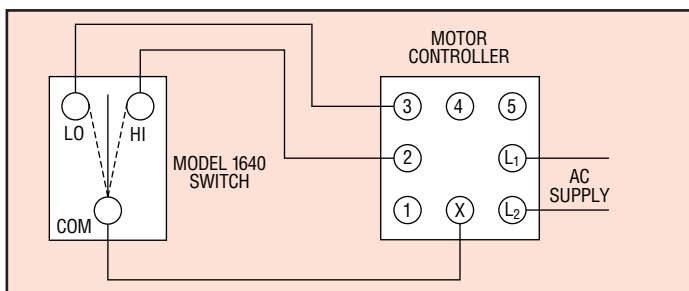
## 技术指标

- 介质：空气和不易燃，兼容气体
- 材质：请向厂家咨询
- 温度范围：-30 至 110°F (-34.4 至 43.3°C)
- 压力范围：持续 10 psig (68.95 kPa)，25 psig (172.4 kPa) 冲击压力
- 开关类型：单刀双掷 (SPDT) 浮动触点 (没有快速动作)
- 电气指标：Non-inductive — 2.5 A @ 110 VAC; 1.5 A @ 220 VAC; 1 A @ 24 VDC; 0.5 A @ 110 VAC; Inductive — 1 A @ 110 VAC; 0.5 A @ 220 VAC; 0.5 A @ 24 VDC (De-rate 70-80% for very slow pressure changes)
- 电气接口：3 个旋紧接线端，一般，常开和常闭
- 连接件：1/8" NPT 内螺纹
- 安装定位：膜片用于垂直方向。其它定位请向厂家咨询
- 设定点调节：螺旋式
- 重量：4 lb, 13 oz (2.18 kg)
- 机构认证：CE



## 典型连接配线

压力升高带动“高”触头关闭，引起电机反时针方向旋转。减压带动“低”触头关闭，引起电机顺时针旋转。当触头浮动在盲区时时，开关没有任何动作，电机处于休息状态。



**注意：**只能和空气或兼容气体一起使用。

## 库存型号

型号	量程 英寸水柱	可调盲区	
		最小设定点	最大设定点
1640-0	.01 to 0.2	.01	.03
1640-1	0.2 to 1.0	.02	.06
1640-2	1.0 to 4.0	.03	.12
1640-5	2.0 to 6.0	.03	.18
1640-10	3.0 to 12.0	.04	.20

1640 (所有型号)..... WP 外壳 .....  
EXPL 外壳 .....

有特殊型号 (外壳选项和 1630 相同)