



压差变送器

Huba Control

相对压力和压差变送器 402 系列

402系列压差变送器非常适用于测量空调系统中的微弱空气流量，以及环境/医疗技术领域的微弱空气压力。多种压力测量范围使得长期稳定性和测量精度得到保证。安装快速，简便，可以通过安装板安装或直接安装在 PCB 控制板上。



压力范围

0 ... 3 - 50 mbar

- + 性价比高
- + 极其优秀的陶瓷芯片和膜片技术
- + 专用的安装导轨
- + 可直接插PCB

技术参数总览

压力范围		
相对压力和压差		0 ... 3 - 50 mbar
使用条件		
介质		空气和中性气体
温度	介质温度/环境温度	0 ... +70 °C
	储存温度	-30 ... +70 °C
过载保护		100 mbar
破坏压力	室温	200 mbar
	at 70 °C	150 mbar
与介质接触的材料		
壳体		聚碳酸酯 (PC) / 聚酰胺 (PA)
隔膜		硅
传感器		陶瓷 Al ₂ O ₃ (96%)
电气概述		
输出		0.5 ... 4.5 V
供电		10.2 ... 33.0 VDC
载荷		> 15 kOhm (to GND)
电流损耗		< 8 mA
正负极反接保护	接头和PCB版本	机械保护
电磁兼容性		该产品专为安装在设备中而设计。客户负责CE认证。
动态响应		
响应时间		< 10 ms
载荷周期频率		< 10 Hz
防护等级		
IP 00		
电气连接		
电路板中的可焊接引脚		
3 极插头连接器 RAST 2.5		
适配板		已安装焊接
压力连接		
连接管 Ø 6.2 mm		
安装说明		
安装安排	隔膜为垂直状态	压力连接朝下
	隔膜为水平状态	压力连接 P1 朝上
安装		卡扣连接 ¹⁾
		适配器
		安装支架
重量		
~ 28 g		
包装		
纸箱单个包装		
纸箱多个包装 带气泡包装		(25 件)

精度

参数	单位	0 ... 3 mbar	0 ... 5 mbar	0 ... 10 mbar	0 ... 30 mbar	0 ... 50 mbar
零点偏差 ²⁾	最大	% fs	± 0.9	± 0.9	± 0.9	± 0.9
满量程偏差 ²⁾	最大	% fs	± 1.3	± 1.3	± 1.3	± 0.7
分辨率		% fs	0.1	0.1	0.1	0.1
线性, 滞后性和重复性	最大	% fs	± 1.0	± 1.0	± 0.6	± 0.6
长期稳定性 根据 DIN EN 60770		% fs	± 1.0	± 1.0	± 1.0	± 1.0
TC零点 ³⁾	通常	% fs/10K	± 0.2	± 0.2	± 0.2	± 0.2
TC零点 ³⁾	最大	% fs/10K	± 0.4	± 0.4	± 0.4	± 0.4
TC灵敏度 ³⁾	通常	% fs/10K	± 0.3	± 0.3	± 0.2	± 0.2
TC灵敏度	最大	% fs/10K	~ 0.6	~ 0.5	~ 0.4	~ 0.4

测试条件: 25°C, 45%湿度, 供电 12 VDC
TC z.p. / TC s. 0 ... +70 °C

¹⁾厚度最大 1.6 mm

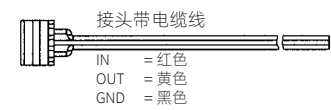
²⁾用于改变隔膜位置, 从水平变为垂直状态, 约 -0.13 mbar

³⁾TC=温度系数

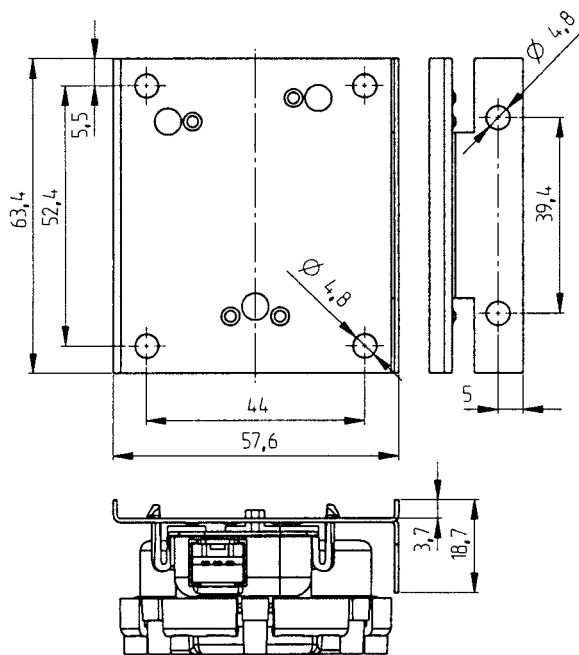
		1	2	3	4	5	6	7
选型表		402.	X	X	X	X	X	X
压力范围 ¹⁾	0 ... 3 mbar	9	1					
	0 ... 5 mbar	9	2					
	0 ... 10 mbar	9	3					
	0 ... 30 mbar	9	4					
	0 ... 50 mbar	9	5					
	▲在上述压力下对应满量程信号							
调整位置 ²⁾	隔膜为垂直状态			0				
	隔膜为水平状态			1				
隔膜	硅			0				
输出/供电	0.5 ... 4.5 V 10.2 ... 33 VDC				0			
电气连接	打印版本						1	
	接头版本 RAST 2.5						2	
	打印版本, 安装焊接在转接板上						3	
压力连接	连接管 \varnothing 6.2 mm							1

附件 (散装提供)		订单号
固定螺丝 (壁厚1 - 2 mm)	螺丝长度 6 mm (至少 2 件)	102976
固定螺丝 (壁厚4.1 - 6 mm)	螺丝长度 10 mm (至少 2 件)	112213
接头 RAST 2.5 带110 cm线缆		101817
适用于承重轨TS 35的轨道安装底座		110656
支架		108222
校验证书		104551

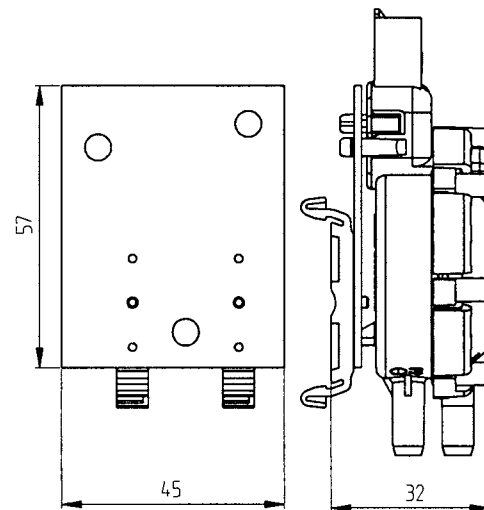
AMP接头 ³⁾	制造商料号	颜色	软线
	3-829868-3	灰色	7 x 0.20 mm = 0.22 mm ² or 12 x 0.20 mm = 0.35 mm ²
	1-966194-3	米色	7 x 0.25 mm = 0.35 mm ²



安装支架



适用于承重轨TS 35的轨道安装底座

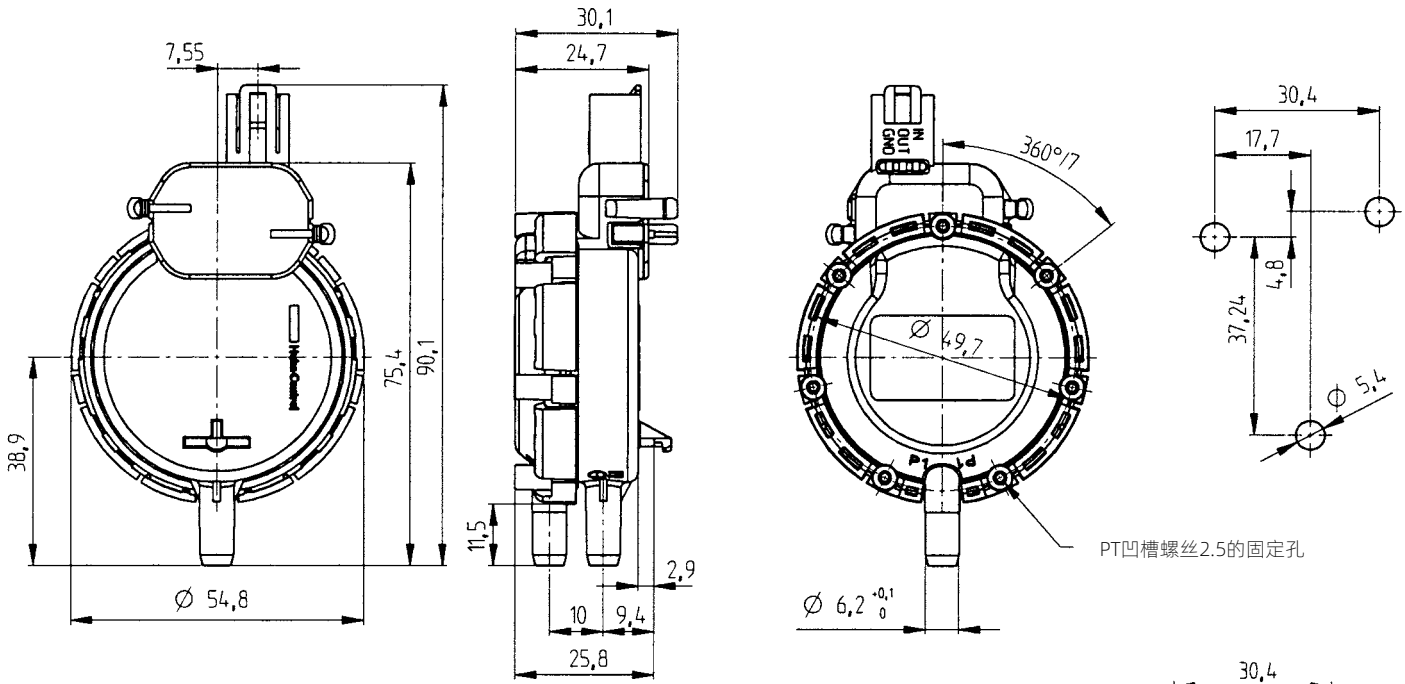


¹⁾其他压力范围可根据要求设置

²⁾用于改变隔膜位置, 从水平变为垂直状态, 约 -0.13 mbar

³⁾从源头制造商分开采购。更多信息见制造商规格表No.114-18049.

接头版本



打印版本

